

## monteringsvejledning træskuffer



# & SHUFL

Frederiksholms Kanal 4

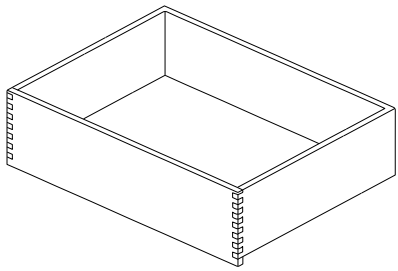
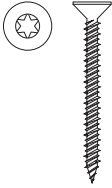
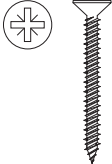
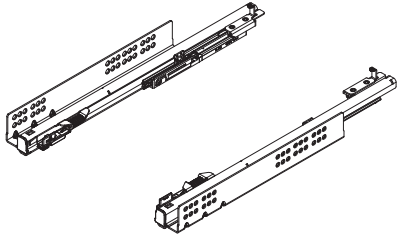
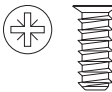
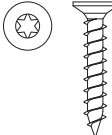
1220 København K

Danmark

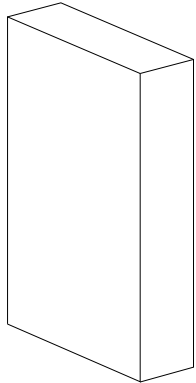

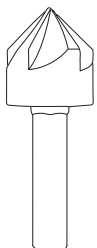
[hello@andshufl.com](mailto:hello@andshufl.com)

telefon: + 45 33 11 60 06

## Dette medfølger

		30 mm skrue - bruges til fronter på over 21 mm tykke
<b>Træskuffe</b>		27 mm skrue - bruges til fronter på under 21 mm tykke
		6 mm skrue bruges til montering af skinner
<b>Skiner til montering af træskuffe</b>		15 mm skrue bruges som sikringsskrue til skinner. Bruges også hvor skinner ikke passer til IKEAs kabinetskruehuller.

## Dette skal bruges

		
<b>Træklods</b>	5 mm træbor	Undersænkingsbor

## IKEA korpus

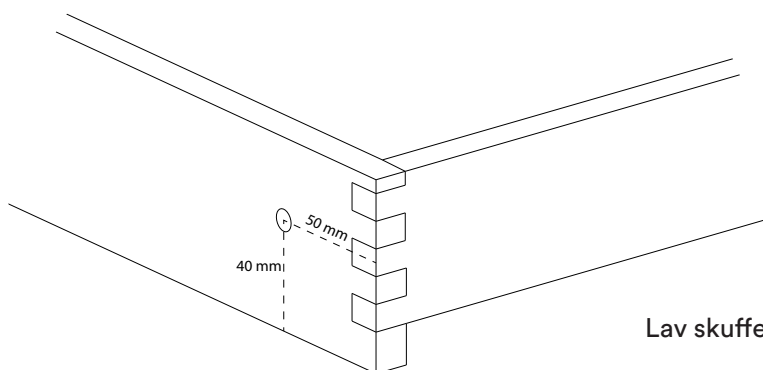
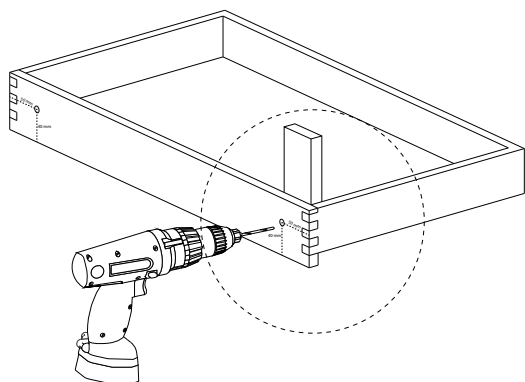
Er IKEA korpus samlet skævt vil det være sværere at justere træskufferne.  
Sørg derfor altid for at samle IKEA skabene korrekt.  
Dette kan gøres ved at krydsmåle bagsiden inden fastsømning.

## Efterjustering

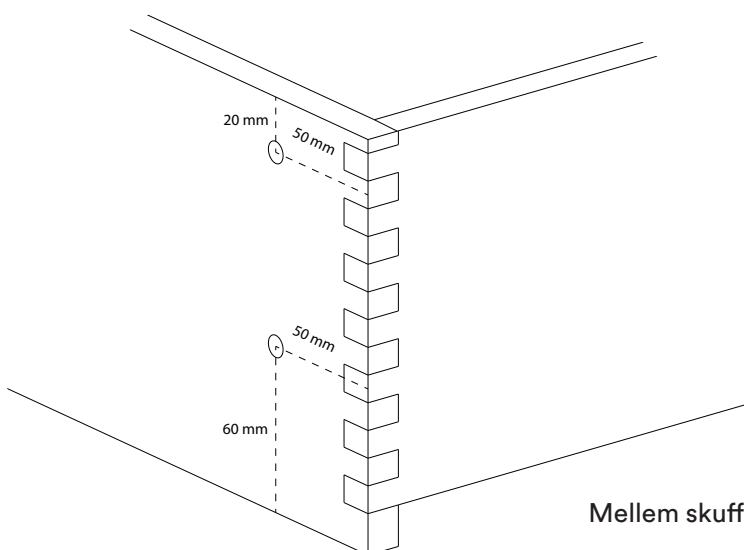
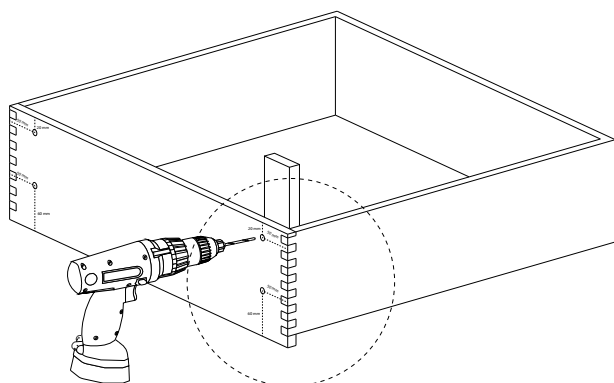
For justering af skuffer anbefaler vi at læse manualen som følger med skinnerne.

# Forboring af træskuffe

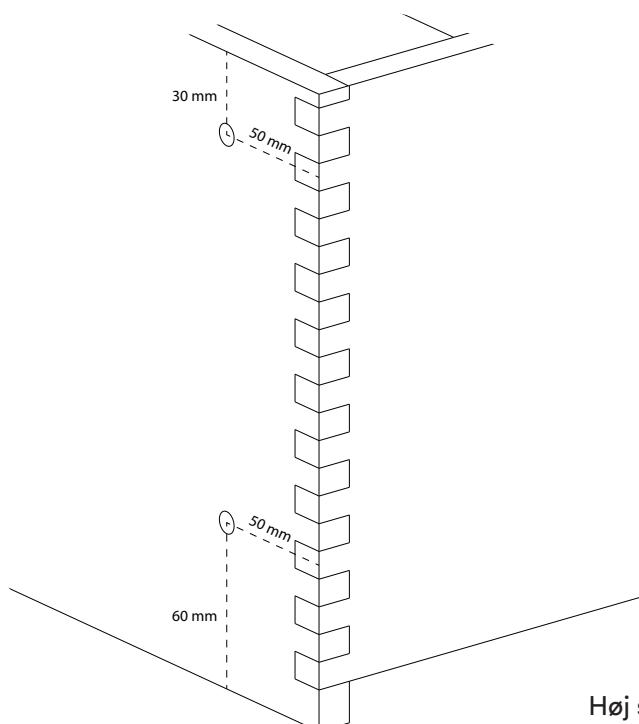
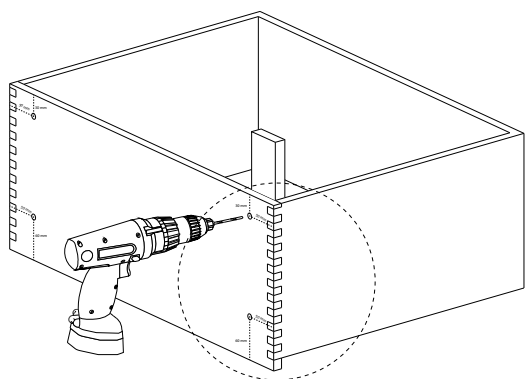
Benyt 5 mm træbor, undersænkingsbor og træklods



Lav skuffe



Mellem skuffe



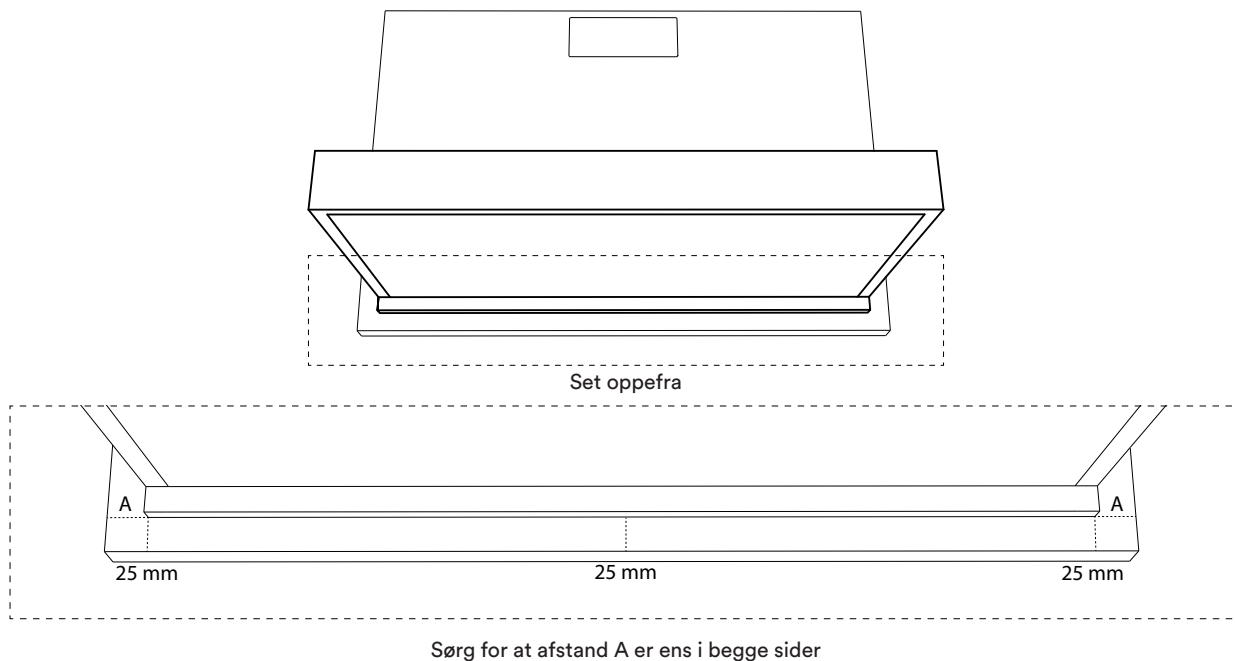
Høj skuffe

# Montering af front på træskuffe

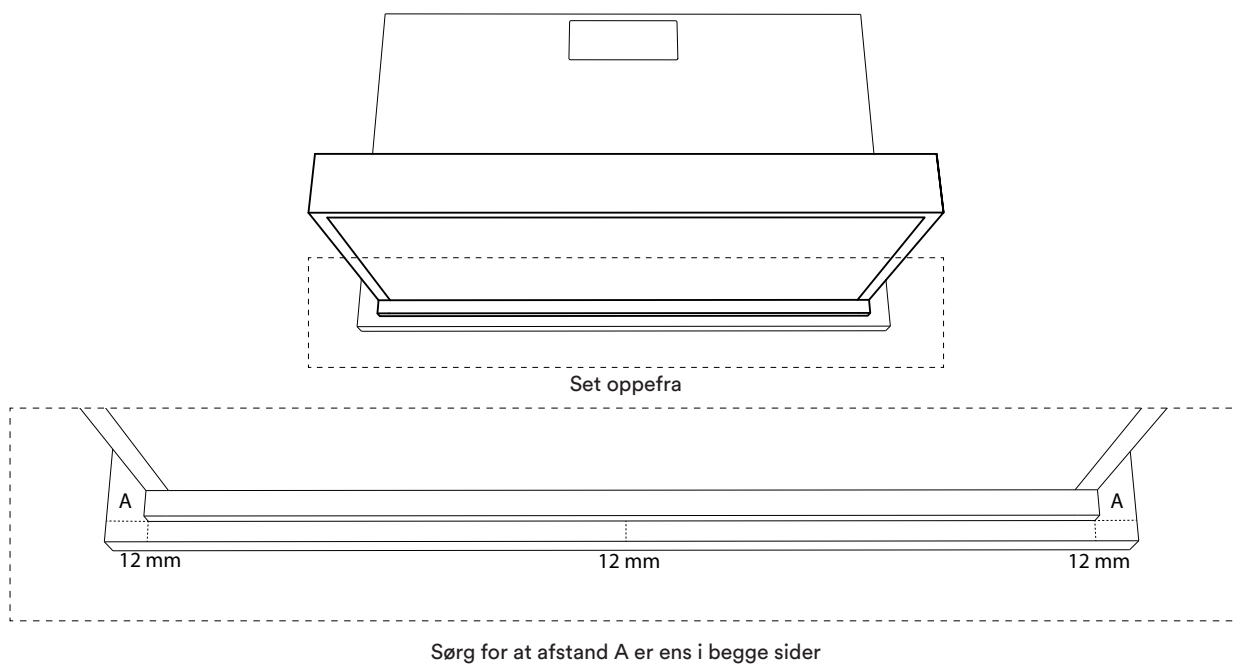
Placer fronten med forsiden nedad på et blødt underlag.

Placer herefter skuffen ovenpå som vist på tegningen

## Placering nederst i skab

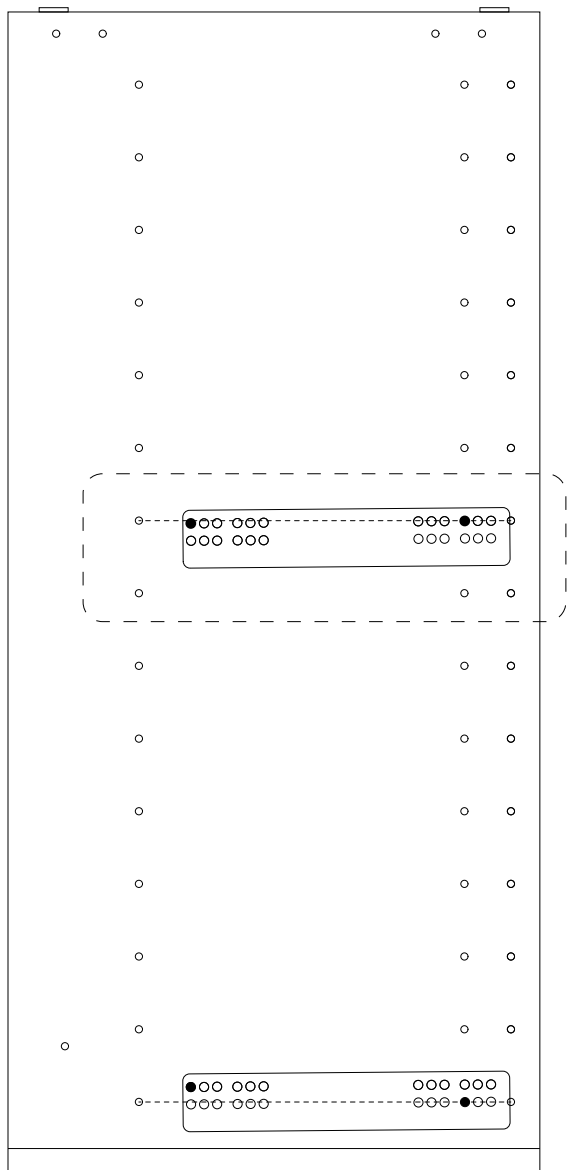


## Placering alle andre steder end nederst i skab



# Montering af smal skinne

Benyt 15 mm skruer



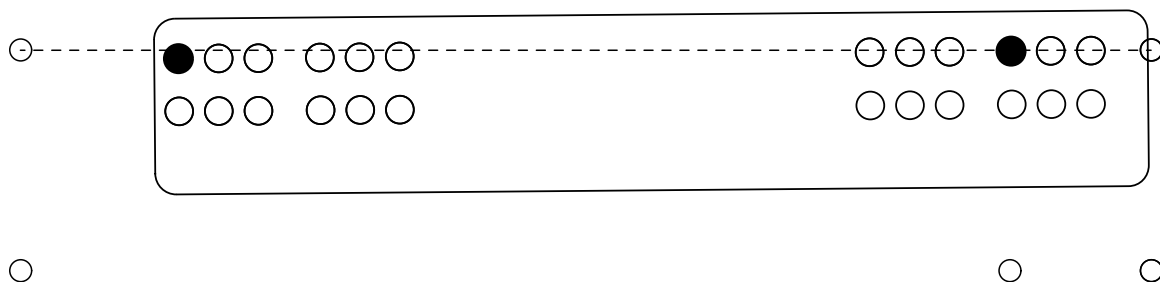
Når der benyttes smalle skinner til træskuffer er der mulighed for at der kan være en smule slør. Derfor kan det være nødvendigt at montere skinnen lavere bag til.

Den letteste måde at gøre dette på er at tegne en streg mellem forreste og bagerste hul.

Sænk herefter det bagerste hul 2 mm under denne streg og monter skinnen her.

På den måde undgår man at skuffen hænger skævt efter montering.

Rykkes  
2 mm ned



# Skinneplacering

